
МЕЖГОСУДАРСТВЕННЫЙ СОВЕТ ПО СТАНДАРТИЗАЦИИ, МЕТРОЛОГИИ И СЕРТИФИКАЦИИ
(МГС)
INTERSTATE COUNCIL FOR STANDARDIZATION, METROLOGY AND CERTIFICATION
(ISC)

МЕЖГОСУДАРСТВЕННЫЙ
СТАНДАРТ

ГОСТ
32958—
2014

Дороги автомобильные общего пользования
ЭКРАНЫ АКУСТИЧЕСКИЕ
Методы контроля

Издание официальное



Москва
Стандартинформ
2016

Предисловие

Цели, основные принципы и основной порядок проведения работ по межгосударственной стандартизации установлены ГОСТ 1.0—92 «Межгосударственная система стандартизации. Основные положения» и ГОСТ 1.2—2009 «Межгосударственная система стандартизации. Стандарты межгосударственные, правила и рекомендации по межгосударственной стандартизации. Правила разработки, принятия, применения, обновления и отмены»

Сведения о стандарте

1 РАЗРАБОТАН Обществом с ограниченной ответственностью «Прогресс Строй» (ООО «Прогресс Строй»)

2 ВНЕСЕН Межгосударственным техническим комитетом по стандартизации МТК 418 «Дорожное хозяйство»

3 ПРИНЯТ Межгосударственным советом по стандартизации, метрологии и сертификации (протокол от 5 декабря 2014 г. № 46)

За принятие проголосовали:

Краткое наименование страны по МК (ИСО 3166) 004—97	Код страны по МК (ИСО 3166) 004—97	Сокращенное наименование национального органа по стандартизации
Армения	AM	Минэкономики Республики Армения
Беларусь	BY	Госстандарт Республики Беларусь
Казахстан	KZ	Госстандарт Республики Казахстан
Киргизия	KG	Кыргызстандарт
Россия	RU	Росстандарт
Узбекистан	UZ	Узгосстандарт

4 Приказом Федерального агентства по техническому регулированию и метрологии от 9 сентября 2015 г. № 1296-ст межгосударственный стандарт ГОСТ 32958—2014 введен в действие в качестве национального стандарта Российской Федерации с 1 июня 2016 г.

5 Настоящий стандарт может быть применен на добровольной основе для соблюдения требований технического регламента Таможенного союза «Безопасность автомобильных дорог» (ТР ТС 014/2011)

6 ВВЕДЕН ВПЕРВЫЕ

Информация об изменениях к настоящему стандарту публикуется в ежегодном информационном указателе «Национальные стандарты» (по состоянию на 1 января текущего года), а текст изменений и поправок — в ежемесячном информационном указателе «Национальные стандарты». В случае пересмотра (замены) или отмены настоящего стандарта соответствующее уведомление будет опубликовано в ежемесячном информационном указателе «Национальные стандарты». Соответствующая информация, уведомление и тексты размещаются также в информационной системе общего пользования — на официальном сайте Федерального агентства по техническому регулированию и метрологии в сети Интернет

© Стандартиформ, 2016

В Российской Федерации настоящий стандарт не может быть полностью или частично воспроизведен, тиражирован и распространен в качестве официального издания без разрешения Федерального агентства по техническому регулированию и метрологии

Содержание

1 Область применения	1
2 Нормативные ссылки	1
3 Термины и определения	2
4 Общие положения	2
5 Контроль характеристик шума в зоне защиты, на защищаемых территориях или объектах после установки акустического экрана	3
6 Контроль акустического экрана на механическую прочность	4
7 Контроль качества при сборке и установке акустического экрана	5
8 Контроль акустического экрана на пожарную безопасность	5
9 Удовлетворение эстетическим требованиям ландшафтного дизайна	6
Приложение А (обязательное) Протокол измерений характеристик шума на защищаемой территории после установки акустического экрана	7
Приложение Б (обязательное) Протокол испытаний акустического экрана на механическую прочность	8
Приложение В (обязательное) Протокол контроля качества при сборке и установке акустического экрана	9
Приложение Г (рекомендуемое) Методика испытания акустического экрана на механическую прочность	10
Приложение Д (рекомендуемое) Методика испытания конструкции акустического экрана на ветровую нагрузку	11
Библиография	11

Введение

Соответствие акустического экрана техническим требованиям устанавливается на основе контроля отдельных характеристик акустического экрана, а также контроля смонтированного акустического экрана при его сдаче в эксплуатацию.

Настоящий стандарт является поддерживающим для технического регламента Таможенного Союза «Безопасность автомобильных дорог» (ТР ТС 014/2011) и взаимодействует с ГОСТ 32957.

Дороги автомобильные общего пользования

ЭКРАНЫ АКУСТИЧЕСКИЕ

Методы контроля

Automobile roads of general use. Acoustical barriers. Methods of testing

Дата введения — 2016—06—01
с правом досрочного применения

1 Область применения

Настоящий стандарт распространяется на акустические экраны, устанавливаемые вдоль автомобильных дорог общего пользования для защиты от шума транспортного потока придорожной полосы и/или прилегающей к ней селитебной территории и/или отдельных объектов защиты, и устанавливает методы и методики контрольных испытаний.

Настоящий стандарт устанавливает методы контроля выполнения технических требований по ГОСТ 32957, предъявляемые к акустическим экранам.

2 Нормативные ссылки

В настоящем стандарте использованы нормативные ссылки на следующие межгосударственные стандарты:

- ГОСТ 7502—98 Рулетки измерительные металлические. Технические условия
- ГОСТ 16504—81 Испытания и контроль качества продукции. Основные термины и определения
- ГОСТ 17168—82 Фильтры электронные октавные и третьоктавные. Общие технические требования и методы испытаний
- ГОСТ 17187—2010 (IEC 61672-1:2002) Шумомеры. Часть 1. Технические требования
- ГОСТ 23337—78 Шум. Методы измерения шума на селитебной территории и в помещениях жилых и общественных зданий
- ГОСТ 26433.1—89 Система обеспечения точности геометрических параметров в строительстве. Правила выполнения измерений. Элементы заводского изготовления
- ГОСТ 27408—87 Шум. Методы статистической обработки результатов определения и контроля уровней шума, излучаемого машинами
- ГОСТ 30247.0—94 Конструкции строительные. Методы испытания на огнестойкость. Общие требования
- ГОСТ 31296.1—2005 (ISO 1996-1:2003) Шум. Описание, измерение и оценка шума на местности. Часть 1. Основные величины и процедуры оценки
- ГОСТ 31296.2—2006 (ISO 1996-1:2007) Шум. Описание, измерение и оценка шума на местности. Часть 2. Определение уровней звукового давления
- ГОСТ 32957—2014 Дороги автомобильные общего пользования. Экраны акустические. Технические требования

Примечание — При пользовании настоящим стандартом целесообразно проверить действие ссылочных стандартов в информационной системе общего пользования — на официальном сайте Федерального агентства по техническому регулированию и метрологии в сети Интернет или по ежегодному информационному указателю «Национальные стандарты», который опубликован по состоянию на 1 января текущего года, и по выпус-

кам ежемесячного информационного указателя «Национальные стандарты» за текущий год. Если ссылочный стандарт заменен (изменен), то при пользовании настоящим стандартом следует руководствоваться заменяющим (измененным) стандартом. Если ссылочный стандарт отменен без замены, то положение, в котором дана ссылка на него, применяется в части, не затрагивающей эту ссылку.

3 Термины и определения

В настоящем стандарте применены термины по ГОСТ 32957.

4 Общие положения

4.1 Настоящим стандартом определены методы контроля выполнения технических требований к акустическим экранам, установленным в ГОСТ 32957. Согласно положениям, при испытаниях акустических экранов должны быть подтверждены:

а) достигаемые при их устройстве показатели шума, измеряемые шумомером в контрольной (измерительной) точке (точках с заданными координатами), установленные в технических требованиях и в проекте и соответствующие национальным санитарным требованиям и нормам;

б) механическая прочность при ветровых и иных нагрузках;

в) качество комплектующих материалов, сборочных работ при монтаже и установке акустического экрана;

г) пожарная безопасность по установленным категориям;

д) удовлетворение требованиям ландшафтного дизайна.

4.2 Средства измерения, используемые при оценке соответствия, должны быть утвержденного типа, иметь действующие свидетельства о поверке; испытательное оборудование должно быть аттестовано.

4.3 По результатам проведения контроля качества строительных работ при сооружении акустических экранов составляются соответствующие акты освидетельствования для отдельных видов работ и/или конструкций.

4.4 При проведении строительного контроля при сооружении акустических экранов проводятся необходимые исследовательские испытания и осуществляются измерения с применением соответствующих методов, методик и средств измерений.

4.5 Методы, методики и средства измерений, используемые для контроля качества выполнения строительных работ при сооружении акустических экранов, должны соответствовать требованиям, установленным законодательствами государств Таможенного союза в части обеспечения единства измерений. Результаты контроля качества строительных работ должны документироваться и сохраняться после приемки акустических экранов в эксплуатацию в течение срока, установленного [6].

П р и м е ч а н и е — В случае если государство, упомянутое в предисловии как проголосовавшее за принятие межгосударственного стандарта, не является членом Таможенного союза, методы, методики и средства измерений, используемые для контроля качества выполнения строительных работ при сооружении акустических экранов, должны соответствовать требованиям, установленным на национальном уровне.

4.6 Контроль качества выполненных строительных работ по сооружению акустических экранов и/или монтажа конструктивных элементов производят с целью определения их соответствия утвержденной проектной документации и требованиям технических регламентов Таможенного союза и ГОСТ 32957.

П р и м е ч а н и е — В случае если государство, упомянутое в предисловии как проголосовавшее за принятие межгосударственного стандарта, не является членом Таможенного союза, контроль качества выполненных строительных работ по сооружению акустических экранов, должен соответствовать требованиям, установленным на национальном уровне.

4.7 Подтверждение соответствия акустических экранов установленным требованиям осуществляется согласно ГОСТ 32957.

Подтверждение соответствия конструкций акустических экранов осуществляется по конструктивным элементам, некачественное изготовление которых может привести к появлению или возрастанию риска возникновения опасности аварий для пользователей транспортных услуг и третьих лиц, окружающей среды, животного и растительного мира в результате потери несущей способности конструкций частичного или полного разрушения или непригодности сооружения для дальнейшей эксплуатации.

4.8 Подтверждение соответствия акустических экранов или их конструктивных элементов, которые частично или полностью могут быть скрыты от наблюдения за состоянием при последующих работах, осуществляют комиссии, образуемые из представителей: заказчика, подрядчика, а при оценке соответствия ответственных конструкций — также и проектной организации. При необходимости заказчик может привлекать к подтверждению соответствия в качестве экспертов специализированные независимые организации. По результатам работы комиссия подписывает акт с решением о подтверждении соответствия объекта оценки или о необходимых доработках для устранения выявленных недостатков.

4.9 Перечни конкретных видов работ по подтверждению соответствия акустических экранов [6], настоящему стандарту и ГОСТ 32957 должны быть разработаны и представлены проектировщиком и/или подрядчиком в составе исполнительной производственно-технической документации и согласованы с заказчиком.

П р и м е ч а н и е — В случае если государство, упомянутое в предисловии как проголосовавшее за принятие межгосударственного стандарта, не является членом Таможенного союза, перечни конкретных видов работ по подтверждению соответствия акустических экранов техническому регламенту, должны соответствовать требованиям, установленным на национальном уровне.

4.10 При неподтверждении характеристик и параметров экранов и их отдельных частей требованиям проектной документации определяют причины возникновения некондиционного состояния, определяют перечень мероприятий по их исправлению и сроки их реализации.

При несоответствии экрана требуемым показателям по шуму рассматривают возможность проведения доводочных работ на акустическом экране, а также альтернативные возможности совершенствования дорожного покрытия и других конструктивных элементов автомобильной дороги и придорожной полосы (высадка деревьев и кустарников), а также применения в защищаемой зоне окон с повышенной шумоизоляцией.

5 Контроль характеристик шума в зоне защиты, на защищаемых территориях или объектах после установки акустического экрана

5.1 Цель измерений — установить силами аккредитованной в установленном порядке испытательной лаборатории соответствие фактических уровней звукового давления, измеренных после установки акустического экрана в зоне защиты, техническим требованиям, установленным в утвержденной проектной документации и/или стандартам организаций.

5.2 Условия измерений

5.2.1 Проводят замеры уровней звука:

- а) в дневное время суток с 7⁰⁰ ч до 23⁰⁰ ч;
- б) в ночное время суток с 23⁰⁰ ч до 7⁰⁰ ч.

Регистрируют средние, минимальные и максимальные значения.

5.2.2 Высота установки микрофонов шумомеров принята:

- а) для одно- и двухэтажных зданий (1,2 ± 0,1) м;
- б) для многоэтажных зданий (1,2 ± 0,1) м и (4,0 ± 0,5) м.

5.2.3 Допустимое расстояние между микрофоном, направленным в сторону автомобильной дороги, и оператором — не менее 0,5 м.

5.2.4 Допускается проводить измерения только при отсутствии атмосферных осадков, при температуре выше минус 10 °С, при скорости ветра менее 5 м/с при защите микрофона от ветра.

5.3 Измерения проводят в течение одного часа и более; при регистрации показаний прибора в пределах их изменения не более 0,5 дБА измерения прекращают.

5.4 Средства измерений должны иметь действующие свидетельства о своевременно проведенной поверке.

5.5 Полученные результаты измерений, а также все необходимые расчеты следует оформить протоколом по форме, указанной в приложении А.

5.6 Для измерения подробных акустических характеристик шумов (таких как октавные и полкоктавные уровни звукового давления) применяют шумомеры и интегрирующие шумомеры, соответствующие классам точности 0, 1 или 2 по ГОСТ 17187, снабженные октавными фильтрами, соответствующими ГОСТ 17168. Для разработки методик измерений и оценки уровней шума на местности также могут использоваться ГОСТ 31296.1, ГОСТ 31296.2, ГОСТ 23337.

5.7 Допускается проведение измерений двух- или многоканальной системой, позволяющей вести обработку сигнала в реальном времени, либо путем записи исследуемого шума на цифровой накопитель

с последующим лабораторным частотным анализом полученной записи с помощью измерительной системы октавными фильтрами по ГОСТ 17168.

5.8 Перед началом измерений и после их окончания проверяют акустическую или электрическую калибровку шумомера и/или измерительной системы в соответствии с инструкциями по эксплуатации средств измерений. Предпочтительной является акустическая калибровка всего измерительного тракта. Погрешность применяемого для акустической калибровки калибратора — не более $\pm 0,3$ дБ.

5.9 На микрофоны шумомеров устанавливают ветрозащитные устройства, выбираемые в соответствии с руководствами по эксплуатации данных средств измерений.

5.10 Для измерения скорости ветра применяют анемометры или другие приборы, измеряющие скорость ветра с погрешностью не более ± 10 %.

5.11 Для измерения температуры воздуха применяют приборы, имеющие погрешность не более $\pm 1^\circ$.

5.12 Для измерения атмосферного давления используют приборы, имеющие погрешность не более ± 5 мм рт. ст.

5.13 Для измерения относительной влажности воздуха используют приборы, имеющие погрешность не более ± 2 %.

5.14 Для измерения расстояний и координат места установки микрофонов применяют рулетки, соответствующие требованиям ГОСТ 7502.

5.15 Оценка эффективности акустических экранов, как средств снижения уровней шума может быть проведена факультативно*. При указании метода и методик испытаний в рабочем проекте возможно применение других стандартов, например [1]—[3].

6 Контроль акустического экрана на механическую прочность

6.1 Испытание акустического экрана на механическую прочность проводят согласно приложению Г.

6.2 При предварительных приемочных испытаниях рекомендуется провести определение предельных нагрузок, которые приводят к опрокидыванию и/или разрушению конструкций секции экрана или проверить результаты представленных изготовителем элементов акустических экранов протоколов испытаний. Разрушающие исследовательские испытания проводят сертифицированными в установленном порядке испытательными лабораториями и центрами, имеющими в области аккредитации право проведения испытаний акустических экранов.

Разрушающие испытания по отношению к конструкциям акустических экранов с опрокидыванием или разрушением не проводят.

6.3 Полученные результаты измерений, а также все необходимые расчеты следует оформить протоколом по форме, указанной в приложении Б.

6.4 Также в утвержденной проектной документации могут быть использованы технические нормативные правовые акты в области технического нормирования и стандартизации и национальные стандарты, например [4], [5].

6.5 Испытания на ветровую нагрузку проводят факультативно или по наличию требований на их проведение, установленных в проектной документации.

Испытания проводят сертифицированными в установленном порядке испытательными лабораториями и центрами, имеющими в области аккредитации право проведения испытаний акустических экранов.

Методика испытания конструкции акустического экрана на ветровую нагрузку изложена в приложении Д.

6.6 Анализ конструкции акустического экрана на ветровую или иную нагрузку рекомендуется определять путем сравнения результатов вычислительного моделирования, выполненного с применением различных программных специализированных средств. Могут быть использованы национальные стандарты и своды правил в области оценки влияния нагрузок и воздействий**.

* В Российской Федерации действует ГОСТ Р 51943—2002 «Экраны акустические для защиты от шума транспорта. Методы экспериментальной оценки эффективности» и ГОСТ Р 8.563—2009 «Государственная система обеспечения единства измерений. Методики (методы) измерений».

** В Российской Федерации действует СП 20.13330.2011 «СНиП 2.01.07—85* Нагрузки и воздействия».

7 Контроль качества при сборке и установке акустического экрана

7.1 Путем визуального осмотра контролируют состояние основных элементов и характеристик акустического экрана, а также контрэкрана, на предмет:

- а) отсутствия щелей, отверстий, повреждений, перекосов в установке стоек и панелей;
- б) наличия плотного прилегания нижних панелей акустического экрана к фундаменту;
- в) оценки качества дверей в разрывах акустических экранов с учетом проверки установленных в проектной документации наличия уплотнителя по контуру примыкания двери к проему, отсутствия в двери щелей и отверстий и надежности закрывания двери;
- г) оценки качества покрытия поверхностей панелей и других элементов акустического экрана защитными слоями краски и другими специальными средствами.

7.2 Контроль качества акустических экранов проводят при сборке и установке акустического экрана на этапах входного, текущего и приемочного контроля.

На этапе входного контроля определяются следующие показатели:

- а) показатели шума для элементов акустических конструкций (если установлено проектной документацией, проверяют на основе приемочных испытаний сертифицированной лабораторией или центром или по результатам добровольной сертификации);
- б) показатели механической прочности при ветровых и иных нагрузках (если установлено проектной документацией, проверяют на основе приемочных испытаний сертифицированной лабораторией или центром или по результатам добровольной сертификации);
- в) качество комплектующих материалов по установленным в проектной документации категориям;
- г) пожарная безопасность комплектующих материалов по установленным категориям (проверяют наличие сертификата соответствия на пожарную безопасность).

На этапе текущего контроля определяют качество сборочных работ при монтаже и установке акустического экрана, включая геодезические и строительные работы.

На этапе приемочного контроля следующие показатели:

- а) показатели шума;
- б) механическая прочность согласно приложению Г;
- в) удовлетворение требованиям ландшафтного дизайна в соответствии с показателями проектной документации.

7.3 Путем замеров с помощью средств измерения определяют соответствие положения установленного экрана (контрэкрана) заданным в проекте требованиям (высоты, длины конструктивного решения верхней части экрана, а также расположения акустического экрана на соответствие требованиям проектной документации).

7.4 Результаты контроля качества оформляют протоколом по форме, указанной в приложении В, [6] и [7].

7.5 Контроль качества комплектующих проводят путем проверки соответствия их внешнего вида и размеров требованиям проекта и сопроводительной документации.

7.6 Измерение размеров и других геометрических параметров конструкции экрана, комплектующих и его размещения (расстояний и координат места) на участке автомобильной дороги осуществляют мерной лентой и измерительной рулеткой, соответствующих требованиям ГОСТ 7502. Контролируют соответствие этих параметров требованиям технической документации.

7.7 В случаях, установленных в проекте, контроль качества сборки и установки акустического экрана (контрэкрана) может быть выполнен с помощью геодезических приборов или других средств измерения. Средства измерений должны иметь действующие свидетельства о своевременной поверке. При выполнении измерений возможно применение национальных стандартов в области обеспечения точности геометрических параметров в строительстве (см. ГОСТ 26433.1).

8 Контроль акустического экрана на пожарную безопасность

8.1 Контроль на пожарную безопасность осуществляют в соответствии с [6].

8.2 В ходе контроля на пожарную безопасность проводят проверку наличия у материалов и элементов конструкции акустических экранов сертификатов пожарной безопасности.

8.3 Контроль огнестойкости осуществляют в соответствии с ГОСТ 30247.0.

9 Удовлетворение эстетическим требованиям ландшафтного дизайна

Удовлетворение требованиям ландшафтного дизайна проводят путем визуальной проверки требованиям архитектурной части проекта. Возможно применение современных средств визуализации и трансформации изображений, например 3D-моделирования.

Приложение А
(обязательное)

**Протокол измерений характеристик шума на защищаемой территории
после установки акустического экрана**

Результаты испытаний оформляют протоколом с указанием следующих данных.

- а) наименование организации, проводившей испытания;
 - б) дата, время и место проведения испытаний;
 - в) наименование и вид источника шума;
 - г) схема размещения акустического экрана (с указанием расстояний от источника шума до экрана и от экрана до объекта защиты);
 - д) геометрические параметры и характеристики акустических экранов (высота, длина, конструктивное решение верхней части экрана, наличие в акустических панелях звукопоглощающего материала, с параметрами звукоизоляции и звукопоглощения акустических панелей, заявленных поставщиком);
 - е) наименование измеряемого параметра.
 - ж) метод измерений (настоящий стандарт и другие нормативные документы, содержащие методику измерений (отклонения от требований настоящего стандарта должны быть точно указаны в протоколе);
 - и) перечень аппаратуры (наименование, тип, заводской номер, сведения о поверке средств измерений);
 - к) описание метеорологических условий при испытаниях;
 - л) описание и схему места, где были проведены испытания (рельеф местности, тип поверхности, расположение отражающих звук поверхностей вблизи источника звука, экрана и контрольной точки);
 - м) результаты измерений и расчет уровней шума;
 - н) заключение по результатам испытаний;
 - п) должности, инициалы, фамилии и личные подписи лиц, выполнявших испытания и последующие расчеты.
- Протокол должен быть подписан руководителем организации (испытательной лаборатории), выполнившей испытания.

Приложение Б
(обязательное)

Протокол испытаний акустического экрана на механическую прочность

Результаты испытаний оформляют протоколом с указанием следующих данных:

- а) наименование организации, проводившей испытания;
 - б) дата, время и место проведения испытаний;
 - в) наименование изделия, подвергающегося испытаниям;
 - г) геометрические параметры и заявленные прочностные характеристики экрана (в том числе приложения Г и Д);
 - д) нормативные документы по проведению испытаний;
 - е) схема проведения испытаний;
 - ж) условия проведения испытаний;
 - и) результаты испытаний и заключение по результатам испытаний;
 - к) приложения;
 - л) должности, инициалы, фамилии и личные подписи лиц, выполнявших испытания и последующие расчеты.
- Протокол должен быть подписан руководителем организации (испытательной лаборатории), выполнившей испытания.

**Приложение В
(обязательное)****Протокол контроля качества при сборке и установке акустического экрана**

Результаты контроля качества оформляют протоколом с указанием следующих данных:

- а) наименование организации, проводившей работы;
- б) дата, время и место проведения работ;
- в) наименование изделия, подвергающегося контролю качества;
- г) геометрические параметры и место расположения экрана в соответствии с проектом (параметры конструктивных элементов, координаты и/или расстояния до заданных точек);
- д) нормативные документы по проведению контроля качества;
- е) порядок проведения контроля качества;
- ж) условия проведения контроля качества;
- и) результаты и заключение по результатам контроля качества (включая фактические геометрические параметры и место расположения экрана);
- к) приложения;
- л) должности, инициалы, фамилии и личные подписи лиц, выполнявших испытания и последующие расчеты.

Протокол должен быть подписан руководителем организации (испытательной лаборатории), выполнившей испытания.

Приложение Г
(рекомендуемое)

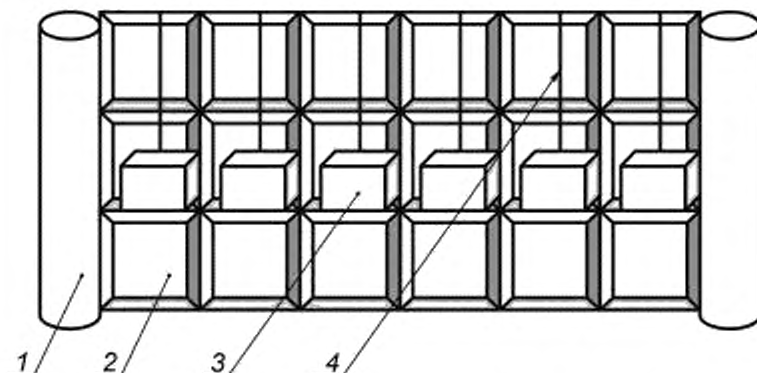
Методика испытания акустического экрана на механическую прочность

Г.1 Испытание акустического экрана на механическую прочность проводят путем приложения статической нагрузки к верхней кромке (поверхности) экрана через каждый погонный метр шести грузов с массой каждого 25 кг (рисунок Г.1). Груз подвешивают на веревке с крюком (устройством временного крепления, не наносящим повреждения покрытию экрана) и должен иметь возможность переноситься вручную с использованием шеста, соответствующего высоте экрана.

Г.2 Конструкцию секции выдерживают нагруженной подвешенными грузами. Установленное время испытания 1 мин.

Г.3 Результат воздействия нагрузки оценивают путем визуального осмотра, принимая во внимание недопустимость трещин или каких-либо повреждений после снятия нагрузки.

Г.4 Акустический экран проверяют на механическую прочность без пропусков на всю длину последовательно на всем его протяжении.



1 — опорная стойка; 2 — акустическая панель (элемент экрана); 3 — груз; 4 — веревка (трос)

Рисунок Г.1 — Акустический экран

**Приложение Д
(рекомендуемое)**

Методика испытания конструкции акустического экрана на ветровую нагрузку

Испытания на ветровую нагрузку проводят в выбранный комиссией день с учетом прогноза погоды на неделю. Рекомендуется выбирать день с наибольшей скоростью и пульсацией ветра.

С помощью цифрового индикатора с погрешностью 0,01 мм определяют прогиб конструкции экрана в геометрическом центре между опорными стойками.

Возможно применение других поверенных средств измерения, например, геодезических приборов. На измерительной базе 1,0 м деформации не должны превышать 0,5 мм.

Библиография

- [1] EN 1793-1—2011 Устройства для снижения шума дорожного движения. Метод определения акустических характеристик. Часть 1. Собственные характеристики поглощения звука
- [2] EN 1793-2—2011 Устройства для снижения шума дорожного движения. Метод определения акустических характеристик. Часть 2. Собственные характеристики звукоизоляции
- [3] EN 1793-3—2011 Устройства для снижения шума дорожного движения. Метод определения акустических характеристик. Часть 3. Нормированный спектр шума дорожного движения
- [4] EN 1794-1:2011 Устройства для снижения шума дорожного транспорта. Неакустические характеристики. Часть 1. Механические характеристики и требования к устойчивости
- [5] EN 1794-2:2011 Устройства для снижения шума дорожного транспорта. Неакустические характеристики. Часть 2. Общие требования безопасности и экологические требования
- [6] TP TC 014/2011 Технический регламент Таможенного союза «Безопасность автомобильных дорог»
- [7] Положение о порядке применения типовых схем оценки (подтверждения) соответствия требованиям технических регламентов Таможенного союза. Утверждено решением Комиссии Таможенного союза от 7 апреля 2011 года № 621

Ключевые слова: акустический экран, источник шума, автомобильная дорога общего пользования, методы контроля, метод измерений

Редактор *А.А. Баханова*
Технический редактор *В.Н. Прусакова*
Корректор *М.В. Бучная*
Компьютерная верстка *И.А. Налейкиной*

Сдано в набор 28.12.2015. Подписано в печать 08.02.2016. Формат 60×84 $\frac{1}{8}$. Гарнитура Ариал.
Усл. печ. л. 1,86. Уч.-изд. л. 1,50. Тираж 36 экз. Зак. 341.